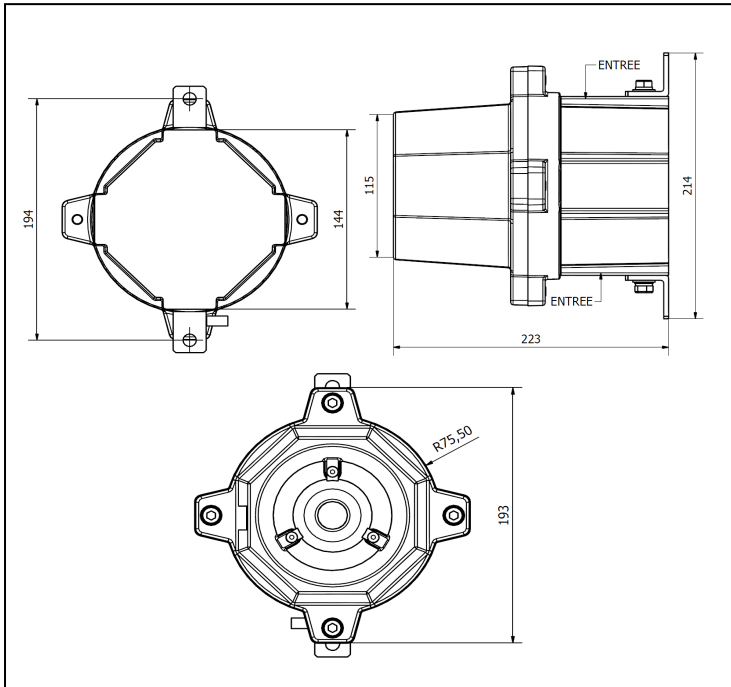


**Caractéristiques électriques:**

Alimentation : 24-48 V / 110 ; 230VCA  
 Consommation: 15W – 15VA  
 Signal sonore: 90 à 110 dB à 1 m. (variable selon volume et son sélectionné)  
 Interface téléphonique: Circuit de relais électronique  
 Courant téléphonique: 30 à 100Vac 25-50 Hz  
 Impédance sur la ligne tlp: >3.5 KOhm  
 Signaux modulable à volume réglable: 1 ou 2 tons, graves, aigus, commutable comprenant les signaux d'évacuation d'urgence AFNOR ou melodie  
 Fonction spéciale: relais d'extension d'appel

**Caractéristiques mécaniques:**

IP 66  
 Peinture: Epoxy pour l'utilisation en extérieur  
 Matière: Alliage d'aluminium  
 Couleur : RAL2003 (orange)  
 Montage: Mural en 2 points  
 Raccordement : Sur connecteur débrochable  
 Nombre d'entrées de câble : 2 (livré non montées)  
 Entrée de câble : Type étanche pour câble Ø6 à Ø8mm



Type de câble : Fils mono ou multibrins section maxi de 1.5mm<sup>2</sup>  
 Dimensions: 214 X 193 X 223 mm  
 Poids: 5,3 kg  
 Température ambiante d'utilisation : -40°C / +70°C

**Options:**

- Autres couleurs du boîtier nous consulter
- 4 entrées
- Carte télécommande

**Autres documents :**



**Procédure d'installation et de maintenance :**

- Ouverture et fermeture du couvercle par 4 vis.

Cet équipement est fourni avec une garantie de 2 ans pièces et mains d'œuvre en sortie usine.