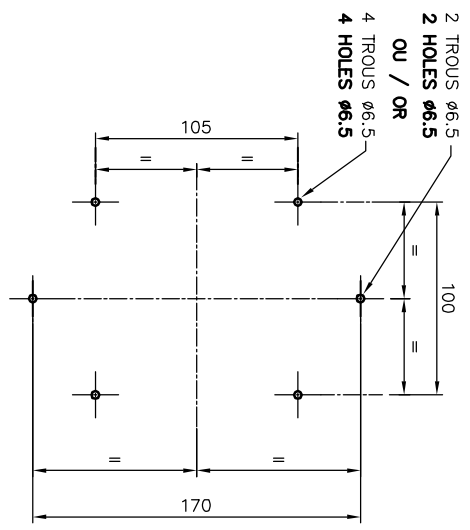


FIXATION INTERIEURE
DRILLING FOR MOUNTING FROM INSIDE

2 MODES DE FIXATION / 2 FIXING METHODS



ATTESTATION CE DE TYPE POUR LE GROUPE II2GD
INERIS 09ATEX0074
Ex e Ib mb Ilc T5 Gb
Ex Ib Ib Ilc T100°C Db IP64
TEMPERATURE AMBIANTE D'UTILISATION: Tamb. = -40°C < Ta < +60°C (T5)
CONFORME AUX NORMES
EN 60079-0 / EN 60079-7 / EN 60079-11 / EN 60079-18 / EN 60079-31
ET A LA DIRECTIVE ATEX 94/9/CE

EC-TYPE EXAMINATION CERTIFICATE GROUP II2GD
INERIS 09ATEX0079
Ex e Ib mb Ilc T5 Gb
Ex Ib Ib Ilc T100°C Db IP64
OPERATING TEMPERATURE: Tamb. = -40°C < Ta < +60°C (T5)
CONFORM TO EUROPEAN STANDARDS
EN 60079-0 / EN 60079-7 / EN 60079-11 / EN 60079-18 / EN 60079-31
AND THE DIRECTIVE ATEX 94/9/CE

DESCRIPTION
CARTER CONSTITUE D'UNE BOITE ET D'UN COUVERCLE EN POLYCARBONATE CHARGE, HAUTE RESISTANCE AUX CHOCs, PROTEGE PAR UNE PEINTURE EPOXY, LA FERMETURE DU COUVERCLE, SUR JOINT D'ETANCHERITE EST ASSUREE PAR 4 VIS EN INOX IMPERDABLES. CE TELEPHONE COMPREND:

DESCRIPTION
ENCLOSURE IN LIGHT ALLOY THE COVER IS FIXED TO THE BOTTOM CASE VIA 4 STAINLESS STEEL SCREWS, FINISH WITH EPOXY PAINT.

- Ⓐ CARTE TELEPHONE DC/MF WK2050CMAATX
- Ⓑ CARTE CLAVIER 15 TOUCHES + AFFICHEUR WK1630L9T
- Ⓒ CARTE DE PROTECTION ENROBEE WK098PPLATX
- Ⓓ 2 ENTREES DE CABLE EEX EEP130S*9ATX
POUR CABLE Ø5 MINI A Ø9 MAXI
- Ⓔ COMBINE AVEC GAINÉ METALLIQUE Lg:0m68 MS436A17068
- Ⓕ CARTE FEU FLASH ENROBEE WK025FLDATX

- Ⓐ TELEPHONE PCB DC/DTMF WK2050CMAATX
- Ⓑ KEYBOARD PCB WITH 15-PUSH BUTTONS + DISPLAY WK1630L9T
- Ⓒ COATED PCB WK098PPLATX
- Ⓓ 2 EEX CABLE GLANDS EEP130S*9ATX
FOR CABLE Ø5 to Ø9 Max
- Ⓔ LIGHT ALLOY COMPLETE HANDSET WITH ARMOURED CARD MS436A17068
- Ⓕ COATED FLASHING BEACON WK025FLDATX

POIDS: 2.3Kg
REFERENCE: TLA229A1C9GL

WEIGHT NET: 2.3Kg
REFERENCE: TLA229A1C9GL

CONSTRUCTEUR Manufacturer		LE LAS 34/36 R. Roger SALENGRO F94134 FONTENAY/BOIS	
MATERIE:		EXECUTION:	
POSTE TELEPHONIQUE ATEX - II2GD MAINS LIBRES + CLAVIER 15 TOUCHES+AFFICHEUR + COMBINE FLAMEPROOF TELEPHONE - II2GD HANDS FREE WITH KEYBOARD+DISPLAY+HANDSET		Echelle 1/2	Tiroir Plan 40
		Tiroir disk 229A-ENC	Planche Rev.
TLA229A1C9GL		A	

DATE	REV.	A	B	EMISSIION/Initial issue	G.M	M.R
01/03/10	1			EMISSIION/Initial issue	VERIFIE	APPROUVE
Date	Rev.	ETABLI	Préval	MODIFICATIONS Revisions	Checked	Approved